



# СТАНЦИЯ ОТВОДА КОНДЕНСАТА

МОДЕЛЬ **V1/V2** из нерж. стали

## СТАНЦИЯ, УКОМПЛЕКТОВАННАЯ КОНДЕНСАТООТВОДЧИКОМ И ВСТРОЕННЫМИ ВЕНТИЛЯМИ С СИЛЬФОННЫМ УПЛОТНЕНИЕМ

### Особенности

Компактная станция для монтажа на конденсатных коллекторах, а также прочих приложениях с ограниченными пространствами.

1. Части, контактирующие со средой, выполнены из нерж. стали.
2. Прочная, компактная, с универсальным дизайном для адаптации к техническим условиям на производстве.
3. Встроенные вентили с сильфоном, исключающим утечки через сальник.
4. Стеллитовое уплотнение седла и затвора.
5. Двухболтовое соединение к конденсатоотводчику **Quick Trap** занимает несколько минут, без необходимости демонтажа трубопроводов.
6. Встроенный фильтр с широкой поверхностью обеспечивает длительную эксплуатацию.
7. Встроенные клапаны BD2 для продувки и/или тестирования.



На рис. Станция с конденсатоотводчиком S3

### Основные характеристики

Модель	V1-RB, V1-LB		V2-RB, V2-LB	
	Резьбовое	Под приварку	Резьбовое	Под приварку
Диаметр присоединения	1/2", 3/4"	DN15, 20	1/2", 3/4"	DN15, 20
Расположение вентиля	1 вентиль на входе в КО		1 вентиль на входе и 1 вентиль на выходе КО	
Максимальное рабочее давление (бар изб.) РМО	46 *			
Максимальная рабочая температура (°C) ТМО	400 *			

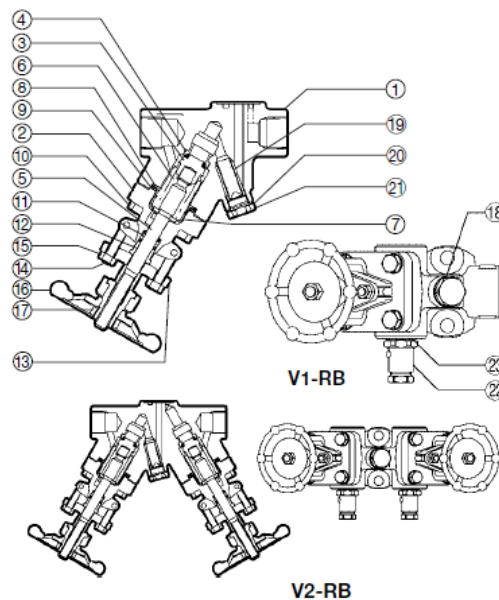
КРИТИЧЕСКИЕ ПАРАМЕТРЫ КОРПУСА (НЕ РАБОЧИЕ ПАРАМЕТРЫ): Максимальное давление (бар изб) РМА: 46 \* 1 бар = 0,1 МПа  
Максимальная допустимая температура (°C) ТМА: 400 \*

\* Только для станции; прочие ограничения см. характеристики конкретного конденсатоотводчика



Для нормальной работы, исключения травм и несчастных случаев, не допускается использовать устройство при значениях рабочих параметров, не входящих в диапазоны, указанные в настоящих технических характеристиках.

№	Название детали	Материал	DIN *	ASTM/AISI*
1	Корпус	Нерж. сталь SUS304	1.4301	AISI304
2 <sup>R</sup>	Кран-букса	Углеродистая сталь A105	1.0460	-
3 <sup>R</sup>	Затвор	Нерж. сталь A276-304-Stellite	-	-
4	Седло	Нерж. сталь A276-410-Stellite	-	-
5 <sup>R</sup>	Шток	Нерж. сталь A276-410	-	-
6 <sup>R</sup>	Сильфон	Нерж. сталь SUS316L	1.4404	AISI316L
7 <sup>R</sup>	Фланец сильфона	Нерж. сталь A276-316L	1.4404	-
8 <sup>R</sup>	Нижнее уплотнение	Графит/ Нерж. сталь SUS316L	-/1.4404	-/AISI316
9 <sup>R</sup>	Верхнее уплотнение	Графит/ Нерж. сталь SUS304	-/1.4301	-/AISI304
10 <sup>R</sup>	Болт кран-буксы	Легированная сталь A193Gr.B7	1.7225	-
11 <sup>R</sup>	Уплотнение	Графит	-	-
12 <sup>R</sup>	Втулка	Нерж. сталь A276-410	-	-
13 <sup>R</sup>	Фланец	Углеродистая сталь A105	1.0460	-
14 <sup>R</sup>	Болт	Легированная сталь A193Gr.B7	1.7225	-
15 <sup>R</sup>	Гайка	Углеродистая сталь A194 Gr.2H	-	-
16 <sup>R</sup>	Маховик	Чугун FCD450	0.7040	A536
17 <sup>R</sup>	Гайка маховика	Углеродистая сталь S25C	1.1158	AISI1025
18	Шильдик	Нерж. сталь SUS304	1.4301	AISI304
19 <sup>R</sup>	Сетка фильтра	Нерж. сталь SUS430	1.4106	AISI430
20 <sup>MR</sup>	Уплотнение	Нерж. сталь SUS316L	1.4404	AISI316
21	Заглушка фильтра	Нерж. сталь SUS303	1.4305	AISI303
22	Клапан BD2	Нерж. сталь A351 Gr.CF8	1.4312	-
23 <sup>MR</sup>	Уплотнение BD2	Нерж. сталь SUS316L	1.4404	AISI316

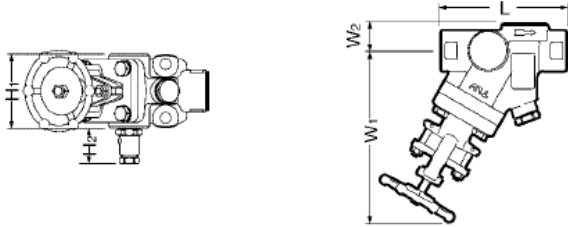


V2-RB  
Copyright © TLV

\* эквивалентные материалы; Запчасти на замену: (M) для обслуживания, (R) для ремонта, только для одного клапана; для V2 два комплекта

**Габаритные размеры**

- **V1-RB · V1-LB** Резьбовое, под приварку



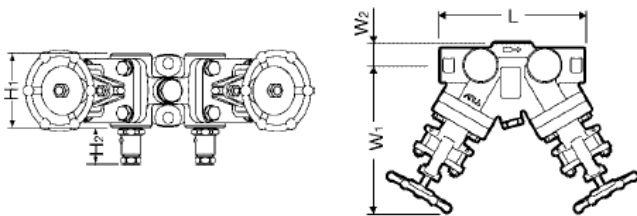
**V1-RB · V1-LB** Резьбовое & Под приварку (мм)

Ду	DN	L	H <sub>1</sub>	H <sub>2</sub>	W <sub>1</sub> *	W <sub>2</sub>	Вес (кг)
1/2"	15	120	70	33	180	26	3.4
3/4"	20						

Резьбовые соединения NPT; штуцеры под приварку в соответствии с ASME B16.11-2005 (см. ниже); другие стандарты по запросу.  
\* В открытом положении

Показано V1-RB; V1-LB перевернут (обратное направление)

- **V2-RB · V2-LB** Резьбовое, под приварку

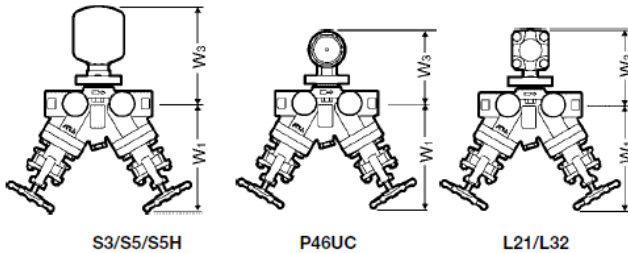


**V2-RB · V2-LB** Резьбовое & Под приварку (мм)

Ду	DN	L	H <sub>1</sub>	H <sub>2</sub>	W <sub>1</sub> *	W <sub>2</sub>	Вес (кг)
1/2"	15	160	70	33	180	26	5.8
3/4"	20						

Резьбовые соединения NPT; штуцеры под приварку в соответствии с ASME B16.11-2005 (см. ниже); другие стандарты по запросу.  
\* В открытом положении

Показано V2-RB; V2-LB перевернуто (обратное направление)



Модель	W <sub>1</sub> (мм)	W <sub>3</sub> (мм)	Вес (кг)	
			с V1*	с V2*
S3	180	143	4.3	6.7
S5		175	4.7	7.1
S5H		178	4.4	6.8
P46UC		110	4.4	6.8
L21/L32		110	4.4	6.8

**Линейка клапанов**

Модель	V1-RB	V1-LB	V2-RB	V2-LB
Внешний вид				
Чертеж				
Направление	Правое	Левое	Правое	Левое
Входной клапан	√	√	√	√
Выходной клапан	-	-	√	√
Входной продувочный клапан	√	√	√	√
Выходной продувочный клапан	-	-	√	√
Конденсато- оводчик *	Поплавковый	S3 / S5 / S5H		
	Термодинамический	P46UC		
	термостатический	L21 / L32		

- **Спецификации конденсатоотводчиков \***

<b>Поплавковый S3/S5/S5H</b>	
РМО: 21/32/46 бар изб.	
ТМО: 400/400/425 гр.С	
Расход**: 215/670/245 кг/ч	
<b>Термодинамический P46UC</b>	
РМО: 46 бар изб.	
ТМО: 400 гр.С	
Расход**: 740 кг/ч	
<b>Термостатический L21/L32</b>	
РМО: 21/32 бар изб.	
ТМО: 235/240 гр.С	
Расход**: 760/530 кг/ч	

\* Для дополнительной информации см. описание соответствующего конденсатоотводчика **Quick Trap**: S3 – FS3; S5 – FS5; S5H – FS5; P46UC – P46UC; L21 – FL21/FL32; L32 – FL21/FL32

\*\* Обозначенные расходы в значительной мере зависят от размера седла, типа X-элемента / или дифференциального давления

Документ подготовлен официальным дистрибьютором TLV:

ТОО «Фирма «ШЕГЕ»

Юридический адрес: **A05F8K5**, Республика Казахстан,  
г. Алматы, ул. Наурызбай батыра, 28, оф. 69.  
К.т.: +7 (727) 313-29-98; [info@inteng.kz](mailto:info@inteng.kz)

Manufacturer

ISO 9001/ISO 14001

**TLV** CO., LTD.  
Kakogawa, Japan

is approved by LRQA Ltd. to ISO 9001/14001



Оригинальная версия документа на английском языке опубликована на сайте компании TLV [www.tlv.com](http://www.tlv.com)

Copyright © TLV  
(02/2013)

<http://www.tlv.com>

SDS RU-4812-00 Rev. 6/2012  
Изменения без предварительного уведомления.